

EV Charging Coupler Dock

Cat. No. EVHOL

LEVITON®

DI-000-EVHOL-25A

INSTALLATION INSTRUCTIONS

ENGLISH

Compatibility

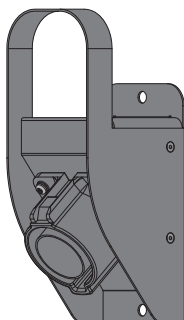
The EV Charging Coupler Dock is compatible with SAE J1772™ Electric Vehicle couplers.

Tools You Will Need

- Drill
- Phillips screwdriver
- Socket wrench

What's Included

a. EV Charging Coupler Dock



b. No. 8 wood screws (x2) (for use when mounting on finished walls supported by studs).



c. 1/4 in expansion bolts (x2) (for use when mounting on masonry walls).



Installation

1. If mounting to a wood stud

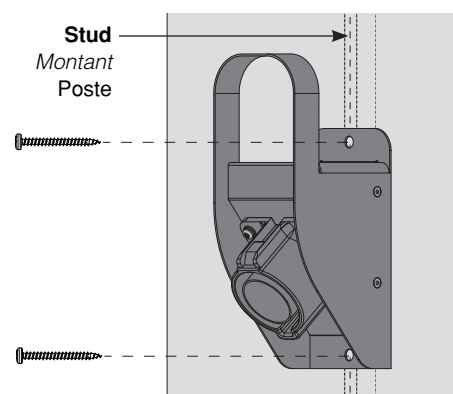
Step 1: Thread two 2-in (or longer) No. 8 wood screws through the bracket holes into the stud supporting the finished wall, as shown in Figure 1.

2. If mounting on a masonry wall

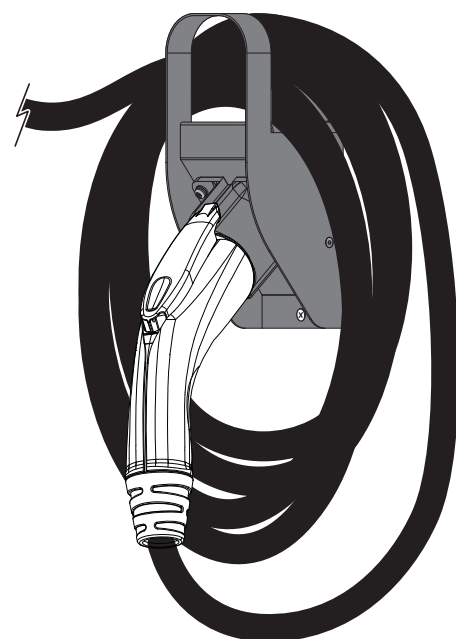
Step 1: Drill 1/4-in holes in the wall.

Step 2: Thread two 1/4-in expansion bolts into the wall through the bracket holes.

Figure / Figura 1



NOTE: When not in use, insert the charge plug into the coupler dock inlet and loop charging cable over the charging coupler dock to prevent tripping hazard.



FOR CANADA ONLY

For warranty information and/or product returns, residents of Canada should contact Leviton in writing at **Leviton Manufacturing of Canada Ltd to the attention of the Quality Assurance Department, 165 Hymus Blvd, Pointe-Claire (Quebec), Canada H9R 1E9** or by telephone at **1 800 405-5320**.

LIMITED 2 YEAR WARRANTY AND EXCLUSIONS

Leviton warrants to the original consumer purchaser and not for the benefit of anyone else that this product at the time of its sale by Leviton is free of defects in materials and workmanship under normal and proper use for two years from the purchase date. Leviton's only obligation is to correct such defects by repair or replacement, at its option. **For details visit www.leviton.com or call 1-800-824-3005.** This warranty excludes and there is disclaimed liability for labor for removal of this product or reinstallation. This warranty is void if this product is installed improperly or in an improper environment, overloaded, misused, opened, abused, or altered in any manner, or is not used under normal operating conditions or not in accordance with any labels or instructions. **There are no other or implied warranties of any kind, including merchantability and fitness for a particular purpose, but if any implied warranty is required by the applicable jurisdiction, the duration of any such implied warranty, including merchantability and fitness for a particular purpose, is limited to two years. Leviton is not liable for incidental, indirect, special, or consequential damages, including without limitation, damage to, or loss of use of, any equipment, lost sales or profits or delay or failure to perform this warranty obligation.** The remedies provided herein are the exclusive remedies under this warranty, whether based on contract, tort or otherwise.

WEB VERSION

Socle de connecteur de recharge de véhicules électriques

No de cat. EVHOL

DIRECTIVES D'INSTALLATION

FRANÇAIS

Compatibilité

Ce socle accepte les connecteurs de recharge de véhicules électriques SAE J1772^{MC}.

Outils requis

- Perceuse
- Tournevis Phillips
- Clé à douille

Matériel fourni

- a. Socle de connecteur de recharge de véhicules électriques
- b. Vis à bois no 8 [2] pour les installations sur des murs finis supportés par des montants
- c. Boulons d'expansion de 1/4 po (6,4 mm) [2] pour les installations sur des murs en maçonnerie

Installation

1. Installation sur un montant en bois

Étape 1 : visser les deux vis à bois no 8 de 2 po (5 cm ou plus) au travers des trous du support et dans le montant qui supporte le mur fini, comme on le montre à la figure 1.

2. Installation sur un mur en maçonnerie

Étape 1 : percer des trous de 1/4 po (6,4 mm) dans le mur.

Étape 2 : visser les deux boulons d'expansion de 1/4 po (6,4 mm) au travers des trous du support et dans les trous percés dans le mur.

REMARQUE : après avoir utilisé la borne, insérer le connecteur dans le socle et enrouler le câble autour afin d'éviter qu'on s'y accroche et qu'on trébuche.

GARANTIE LIMITÉE DE 2 ANS ET EXCLUSIONS

Leviton garantit au premier acheteur, et uniquement au crédit du dit acheteur, que ce produit ne présente ni défauts de fabrication ni défauts de matériaux au moment de sa vente par Leviton, et n'en présentera pas tant qu'il est utilisé de façon normale et adéquate, pendant une période de 2 ans suivant la date d'achat. La seule obligation de Leviton sera de corriger les dits défauts en réparant ou en remplaçant le produit défectueux si ce dernier est retourné port payé, accompagné d'une preuve de la date d'achat, avant la fin de la dite période de 2 ans, à la **Manufacture Leviton du Canada Limitée, au soin du service de l'Assurance Qualité, 165 boul. Hymus, Pointe-Claire, (Québec), Canada H9R 1E9**. Par cette garantie, Leviton exclut et décline toute responsabilité envers les frais de main d'œuvre encourus pour retirer et réinstaller le produit. Cette garantie sera nulle et non avenue si le produit est installé incorrectement ou dans un environnement inadéquat, s'il a été surchargé, incorrectement utilisé, ouvert, employé de façon abusive ou modifié de quelle que manière que ce soit, ou s'il n'a été utilisé ni dans des conditions normales ni conformément aux directives ou étiquettes qui l'accompagnent. **Aucune autre garantie, explicite ou implicite, y compris celle de qualité marchande et de conformité au besoin, n'est donnée, mais si une garantie implicite est requise en vertu de lois applicables, la dite garantie implicite, y compris la garantie de qualité marchande et de conformité au besoin, est limitée à une durée de 2 ans. Leviton décline toute responsabilité envers les dommages indirects, particuliers ou consécutifs, incluant, sans restriction, la perte d'usage d'équipement, la perte de ventes ou les manques à gagner, et tout dommage-intérêt découlant du délai ou du défaut de l'exécution des obligations de cette garantie.** Seuls les recours stipulés dans les présentes, qu'ils soient d'ordre contractuel, délictuel ou autre, sont offerts en vertu de cette garantie.

Ligne d'Assistance Technique : 1 800 824-3005 (en anglais seulement) www.leviton.com

Receptáculo del acoplador de carga del vehículo eléctrico

Núm. Cat. EVHOL

INSTRUCCIONES DE INSTALACIÓN

ESPAÑOL

Compatibilidad

El Receptáculo del Acoplador de Carga del Vehículo Eléctrico es compatible con acopladores para Vehículo Eléctrico SAE J1772TM.

Herramientas que usted necesitará

- Taladro
- Destornillador Phillips
- Llave tubular

Qué está incluido

- a. Receptáculo del acoplador de carga del vehículo eléctrico.
- b. 2 tornillos para madera No. 8 (se utilizan cuando se realiza el montaje en paredes terminadas sostenidas por postes).
- c. 2 pernos de expansión de 0.635 cm (1/4 pulgada) (se utilizan cuando se realiza el montaje en paredes de mampostería).

Instalación

1. En caso de realizar el montaje en un poste de madera

Paso 1: Enrosque dos tornillos para madera No. 8 de 5 cm (2") (o más grandes) a través de los orificios del soporte dentro del poste que sostiene la pared terminada, tal como se muestra en la Figura 1.

2. En caso de realizar el montaje en una pared de mampostería

Paso 1: Perfore orificios de 0.635 cm (1/4") en la pared.

Paso 2: Enrosque dos pernos de expansión de 0.635 cm (1/4") dentro de la pared a través de los orificios del soporte.

NOTA: Cuando no esté en uso, inserte el enchufe de carga dentro de la entrada del receptáculo del acoplador y enrolle el cable de carga alrededor del receptáculo del acoplador de carga para evitar el riesgo de tropezarse.

SÓLO PARA MEXICO

POLÍTICA DE GARANTÍA DE 2 AÑOS: Leviton S de RL de CV, Lago Tana No. 43, Col. Huichapan, Del. M. Hidalgo, Ciudad de México, CP 11290 México. Tel +52 (55) 5082-1040.

Garantiza este producto por el término de un año en todas sus partes y mano de obra contra cualquier defecto de fabricación y funcionamiento a partir de la fecha de entrega o instalación del producto bajo las siguientes

CONDICIONES:

1. Para hacer efectiva esta garantía, no podrán exigirse mayores requisitos que la presentación de esta póliza junto con el producto en el lugar donde fue adquirido en cualquiera de los centros de servicio que se indican a continuación.
2. La empresa se compromete a reemplazar o cambiar el producto defectuoso sin ningún cargo para el consumidor, los gastos de transportación que se deriven de su cumplimiento serán cubiertos por: LEVITON, S. de R.L. de C.V.
3. El tiempo de reemplazo en ningún caso será mayor a 30 días contados a partir de la recepción del producto en cualquiera de los sitios en donde pueda hacerse efectiva la garantía.
4. Cuando se requiera hacer efectiva la garantía mediante el reemplazo del producto, esto se podrá llevar a cabo en: LEVITON, S. de R.L. de C.V.
5. Esta garantía no es válida en los siguientes casos: A) Cuando el producto ha sido utilizado en condiciones distintas a las normales. B) Cuando el producto no ha sido operado de acuerdo con el instructivo de uso en idioma español proporcionado. C) Cuando el producto ha sido alterado o reparado por personas no autorizadas por LEVITON, S. de R.L. de C.V.
6. El consumidor podrá solicitar que se haga efectiva la garantía ante la propia casa comercial donde adquirió el producto.
7. En caso de que la presente garantía se extravíara el consumidor puede recurrir a su proveedor para que se le expida otra póliza de garantía previa presentación de la nota de compra o factura respectiva.

GARANTIA LIMITADA POR DOS AÑOS Y EXCLUSIONES

Leviton garantiza al consumidor original de sus productos y no para beneficio de nadie más que este producto en el momento de su venta por Leviton está libre de defectos en materiales o fabricación por un período de dos años desde la fecha de la compra original. La única obligación de Leviton es corregir tales defectos ya sea con reparación o reemplazo, como opción. **Para detalles visite www.leviton.com o llame al 1-800-824-3005.** Esta garantía excluye y renuncia toda responsabilidad de mano de obra por remover o reinstalar este producto. Esta garantía es inválida si este producto es instalado inapropiadamente o en un ambiente inadecuado, sobrecargado, mal usado, abierto, abusado o alterado en cualquier manera o no es usado bajo condiciones de operación normal, o no conforme con las etiquetas o instrucciones. **No hay otras garantías implicadas de cualquier otro tipo, incluyendo mercadotecnia y propiedad para un propósito en particular** pero si alguna garantía implicada se requiere por la jurisdicción pertinente, la duración de cualquiera garantía implicada, incluyendo mercadotecnia y propiedad para un propósito en particular, es limitada a dos años. **Leviton no es responsable por daños incidentales, indirectos, especiales o consecuentes, incluyendo sin limitación, daños a, o pérdida de uso de, cualquier equipo, pérdida de ventas o ganancias o retraso o falla para llevar a cabo la obligación de esta garantía.** Los remedios provistos aquí son remedios exclusivos para esta garantía, ya sea basado en contrato, agravio o de otra manera.

DATOS DEL USUARIO	
NOMBRE: _____	DIRECCION: _____
COL: _____	C.P. _____
CIUDAD: _____	
ESTADO: _____	
TELÉFONO: _____	
DATOS DE LA TIENDA O VENDEDOR	
RAZON SOCIAL: _____	PRODUCTO: _____
MARCA: _____	MODELO: _____
NO DE SERIE: _____	
NO. DEL DISTRIBUIDOR: _____	
DIRECCION: _____	
COL: _____	C.P. _____
CIUDAD: _____	
ESTADO: _____	
TELÉFONO: _____	
FECHA DE VENTA: _____	
FECHA DE ENTREGA O INSTALACION: _____	